

# Antares & Galaxia összeszerelési útmutató

1. Ellenőrizze a csomag tartalmát és bizonyosodjon meg róla, hogy nem hiányzik semmi.



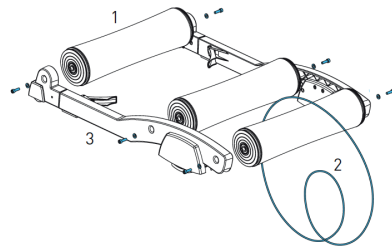
## Antares T1000



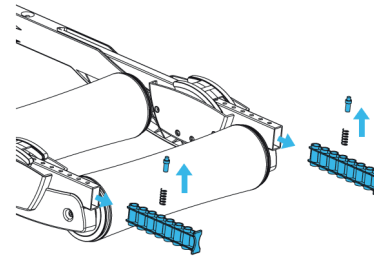
## Galaxia T1100



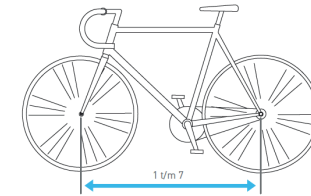
2. Rögzítse a görgőket és a szíjat a keretbe



3. Szedje szét a tartókat és vegye ki a tiplit.

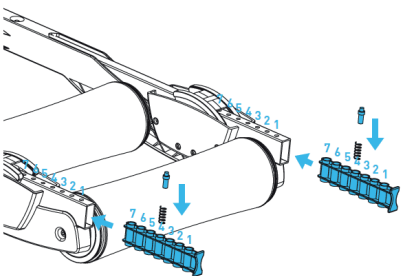


4. Mérje meg a kerékpár tengelytávolságát agytól-agyig.

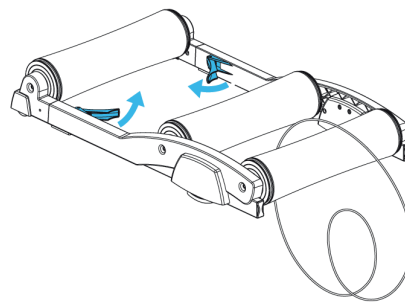


Position	max. mm	min. mm
1	1100	1080
2	1080	1060
3	1060	1040
4	1040	1020
5	1020	1000
6	1000	980
7	980	<980

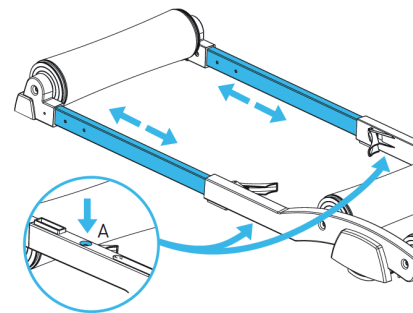
5. Határozza meg a legmegfelelőbb távolságot a tipli számára, mely illeszkedik a kerékpárjához, majd rögzítse.



6. Hajtsa ki a karokat.



7. Nyomja meg az A jelű gombot, majd húzza ki a megfelelő méretre a keretet.



8. Zárja vissza a karokat és feszítse meg a szíjat.

